

## Drop-In Kylbrunn statisk. Drop-in. Öppen runt om. 4 GN (1/1).

Produkt # \_\_\_\_\_

Modell # \_\_\_\_\_

Namn # \_\_\_\_\_

SIS # \_\_\_\_\_

AIA # \_\_\_\_\_



341038 (D10C4)

Kylbrunn statisk. Drop-in.  
Öppen runt om. 4 GN (1/1).

### Kort specifikation

#### Pos.

Drop-in kylbrunn, statisk.. Konstruerad för flush installation för förbättrad renhet och snyggare design. Designad för att servera mat i 4 GN (1/1)-kantiner med ett maxdjup på 200 mm. Livsmedel som läggs i vid rätt temperatur bibehåller sin kärntemperatur enligt Afnor-standarder.

Automatisk avfrostning. Digital kontroll med temperaturvisning med exakt justering (0,1 ° C). HACCP-kompatibla digitala kontroller med synliga larm. Brunn i 304 AISI rostfritt stål med rundade hörn för att underlätta rengöring. Brunnen är också utrustad med ett dräneringshål. Utmärkt isolering vilket minskar energiförlusten. R290 köldmedia (GWP = 3) för att minska miljöpåverkan och öka kyleffektiviteten.

### Huvudfunktioner

- CB- och CE-certifierade.
- Konstruerad för flush installation för förbättrad renhet och snyggare design.
- För servering av mat i GN (1/1)-kantiner.
- Lämplig för GN (1/1)-kantiner med ett maxdjup på 200 mm.
- Temperaturdisplay med exakt justering (0,1 ° C).
- HACCP-kompatibla digitala kontroller med synliga larm.
- Tillgängliga storlekar: 1, 2, 3, 4, 5, 6 GN(1/1)-kantiner.
- Livsmedel som läggs i vid rätt temperatur bibehåller sin kärntemperatur enligt Afnor-standarder.
- Automatisk avfrostning.
- Modell med centralkyla finns tillgänglig.

### Konstruktion

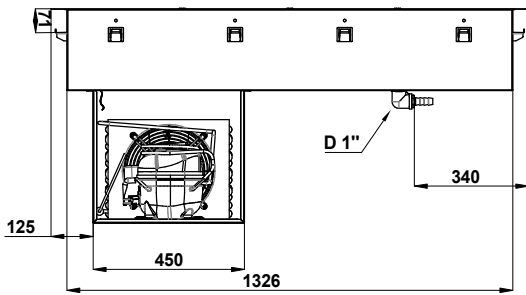
- Brunnens botten är lutande för att underlätta vattentömning.
- Med dräneringshål.
- Digital styrning med temperaturdisplay.
- IPx2 intyg för vattentålighet.
- Basen är utrustad med kopparrör för att säkerställa effektiv kylning. Med detta system kommer luften i kontakt med de kalla ytorna och svalnar.

### Hållbarhet

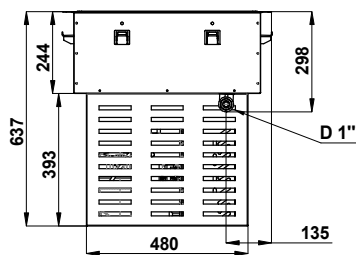
- Köldmedium R290 för lägre miljöpåverkan (GWP=3) - CFC och HCFC fri.
- Utmärkt isolering vilket minskar energiförlusten.



Front

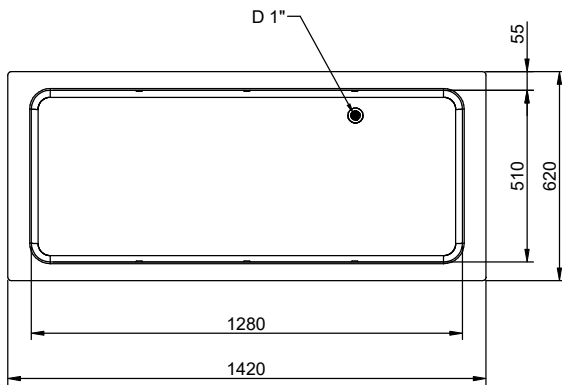


Sida



D = Avlopp  
EI = Elektrisk anslutning

Topp



**Elektricitet**

Spänning: 220-240 V/1N ph/50 Hz  
Effekt, max: 0.54 kW

**Vatten**

Storlek vattenavlopp: 1"

**Viktig information**

Ytermått, bredd 1420 mm  
Ytermått, djup 620 mm  
Ytermått, höjd 595 mm  
Nettovikt: 55.9 kg  
Fraktvikt: 87 kg  
Frakthöjd: 870 mm  
Fraktbredd: 670 mm  
Fraktdjup: 1460 mm  
Fraktvolym: 0.85 m<sup>3</sup>  
Topptemperaturen: -15 / 0 °C

**Kyldata**

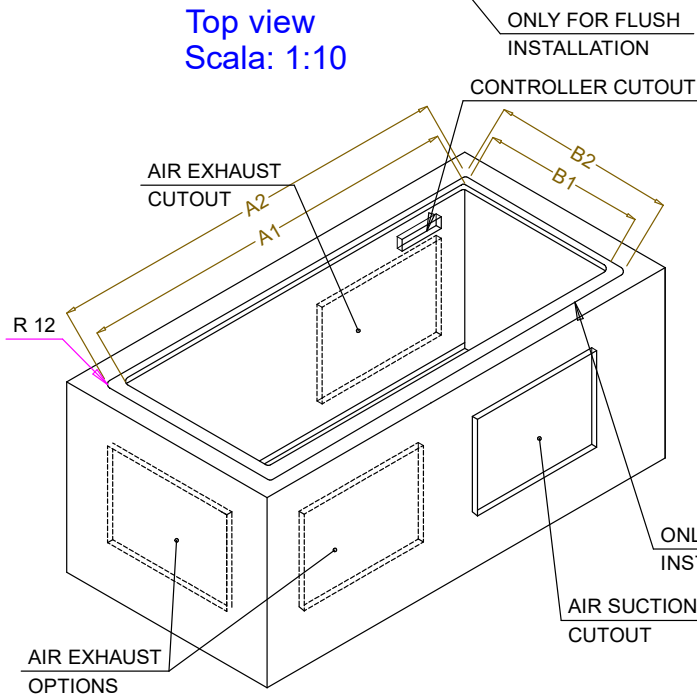
Köldmedium: R290

**Hållbarhetsdata**

Ljudnivå: 56 dBA



| CAPACITY | CUTOUT |     | LOWERING FOR FLUSH INSTALLATION |     | C   | K   |
|----------|--------|-----|---------------------------------|-----|-----|-----|
|          | A1     | B1  | A2                              | B2  |     |     |
| 1GN      | 380    | 580 | 454                             | 624 | 560 | 470 |
| 2GN      | 700    |     | 774                             |     |     |     |
| 3GN      | 1030   |     | 1104                            |     |     |     |
| 4GN      | 1350   |     | 1424                            |     |     |     |
| 5GN      | 1670   |     | 1744                            |     |     |     |
| 6GN      | 2000   |     | 2074                            |     |     |     |



595T01S00 - COLD STATIC WELL